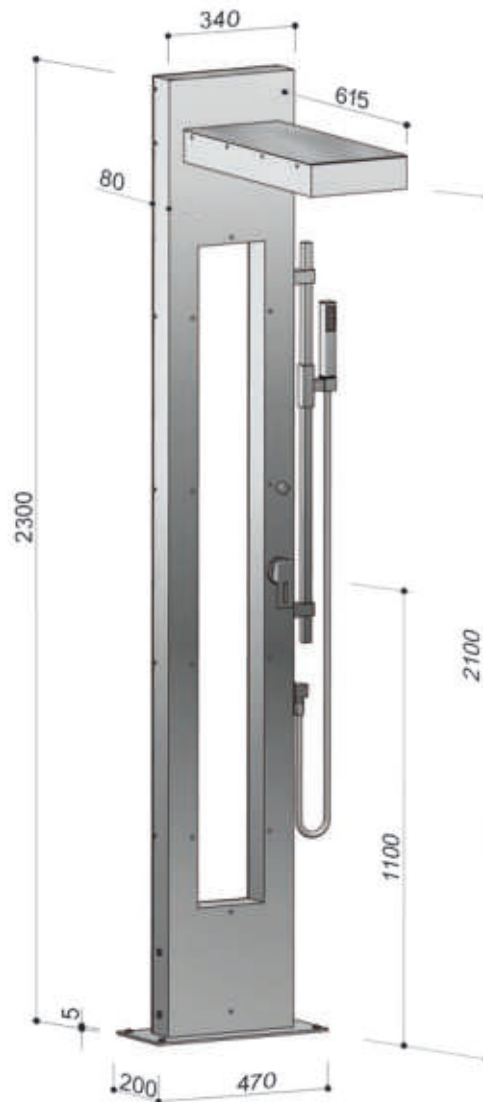


ANWEISUNGEN UND WARTUNG



D/GP34

Pool- und Gartendusche mit
Einhandmischer, integriertem Duschkopf,
höhenverstellbare Handdusche an
Brausestange und 150 cm flexiblem
Schlauch

Für alle Fontealta Duschsäulen wird nichtrostender V4A Edelstahl verwendet, mit Ausnahme der veränderlichen Teile wie Duschköpfe, Absperrventile bzw. Armaturen, die aus verchromtem Messing

Hersteller

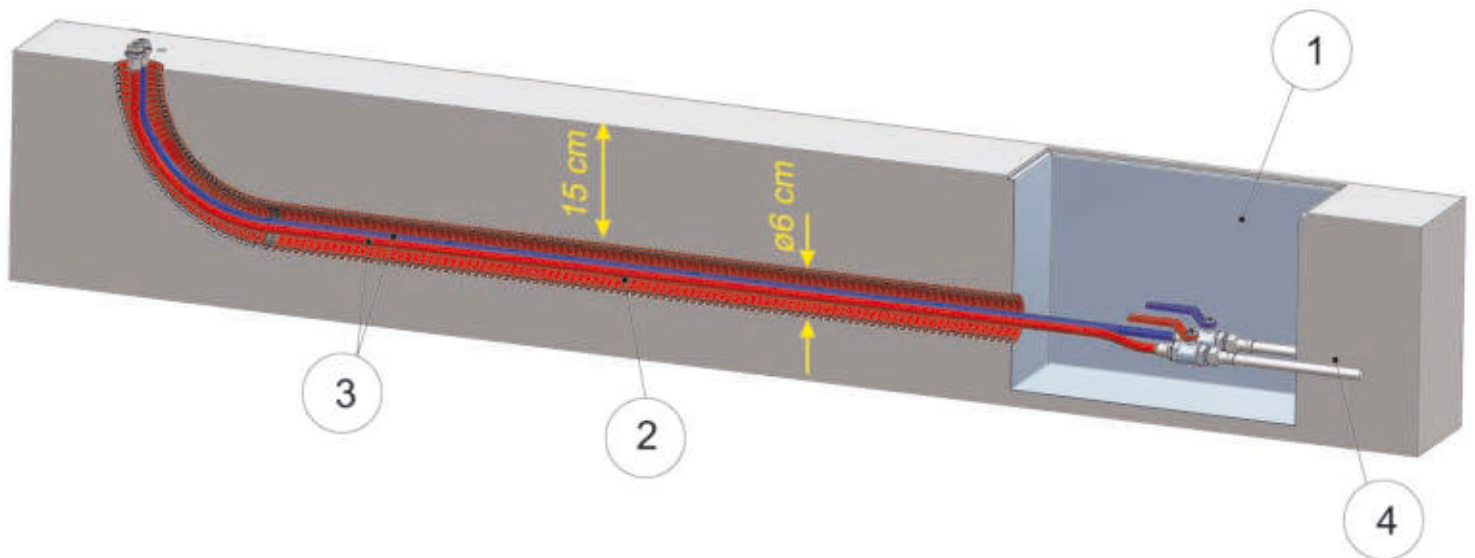
fontealta
in&out steel concept

Rubineria F&F srl
Via Libeccio 48/C
I-55049 Viareggio (LU)
Italien
www.fontealta.it

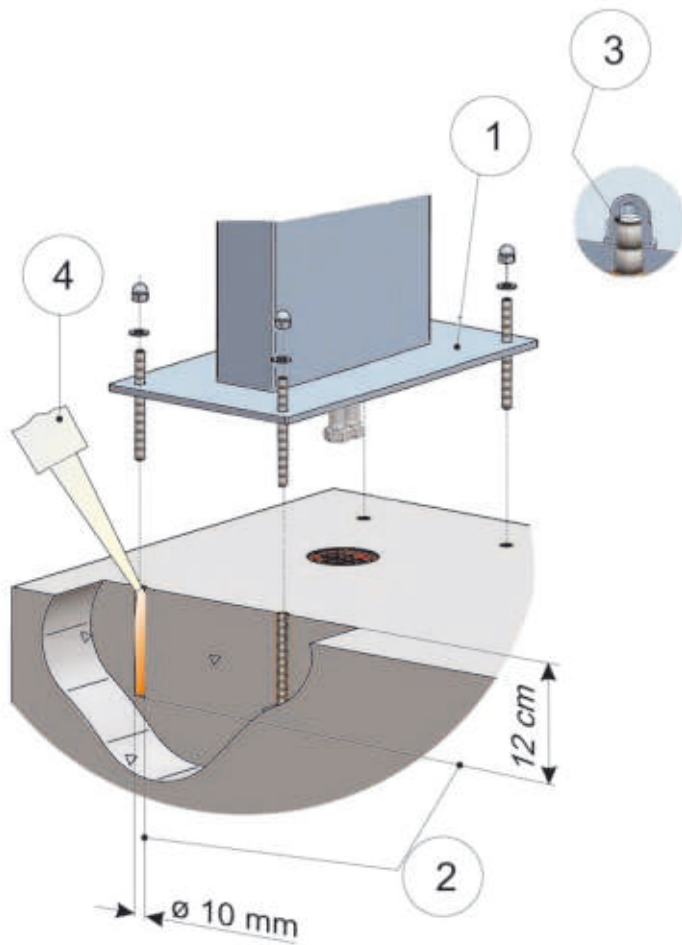
Vorbereitungen

1. Im Vorfeld der Installation empfehlen wir einen separaten Schacht für einen Absperrhahn einzurichten. Er sollte eine angemessene Größe für die Inspektion der Wasserleitung erhalten. Ebenso empfehlen wir den Vorsatz eines Filters. Duschsäulen, die mit einem selbstschließenden Ventil ausgestattet sind, erfordern im Wasserzufluss die Installation eines zusätzlichen Filters. Nur so ist die Herstellergarantie gewährleistet.
2. Wegführend vom Absperschacht installieren Sie einen Installationskanal mit einem Durchmesser von 6 cm. Die Oberkante sollte sich mind. 15 cm unter der Erdoberfläche befinden.
3. Installieren Sie eine Polypropylen-Wasserleitung (oder ähnliches Material), welches mit einer männlichen 1/2" -Kupplung abschließt.
4. Spülen Sie die Leitungen sauber aus.

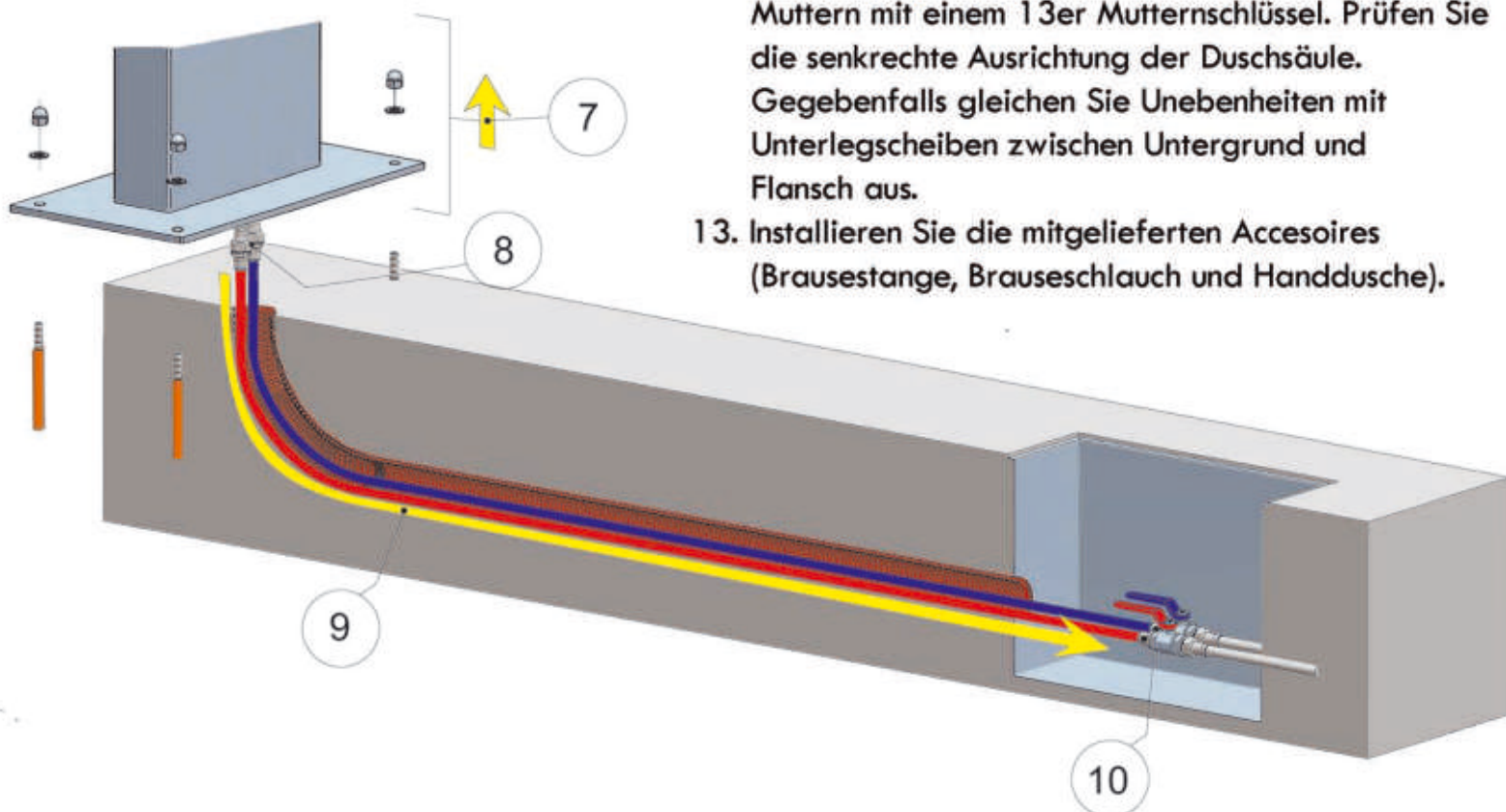
Art. D/GP34



Installation



1. Platzieren Sie die Duschsäule und markieren Sie vier Löcher zur Befestigung.
2. Bohren Sie 10 mm starke Löcher, 12 cm tief.
3. Montieren Sie die Unterlegscheiben und die selbstsichernden Muttern auf den Gewindestäben, Vorsicht nicht zu straff - nur etwa bis zur Hälfte!
4. Füllen Sie von unten nach oben einen 2-Komponentenkleber in die Bohrlöcher und bringen Sie die Duschsäule in Position.
5. Stecken Sie die Gewindestäbe in die Löcher und drehen Sie sie, um den Klebstoff gleichmäßig im Loch zu verteilen.
6. Entfernen Sie überschüssigen Klebstoff und reinigen Sie sichtbare Teile. Warten Sie bis der Klebstoff ausgehärtet ist, befolgen Sie dabei die Empfehlungen des Herstellers.
7. Entfernen Sie die selbstsichernde Mutter und die Unterlegscheibe. Stellen Sie die Duschsäule auf.
8. Verbinden Sie die Wasserleitung mit der Überwurfmutter des flexiblen Wasserschlauches.
9. Schieben Sie die Wasserleitung in den Installationskanal.
10. Verbinden Sie das Ende der Wasserleitung mit dem Absperrventil im Inspektionsschacht.
11. Prüfen Sie die Dichtheit!
12. Positionieren Sie die Säule auf den Gewindestäben. Montieren Sie Unterlegscheiben und selbstsichernde Muttern mit einem 13er Mutternschlüssel. Prüfen Sie die senkrechte Ausrichtung der Duschsäule. Gegebenfalls gleichen Sie Unebenheiten mit Unterlegscheiben zwischen Untergrund und Flansch aus.
13. Installieren Sie die mitgelieferten Accessoires (Brausestange, Brauseschlauch und Handdusche).



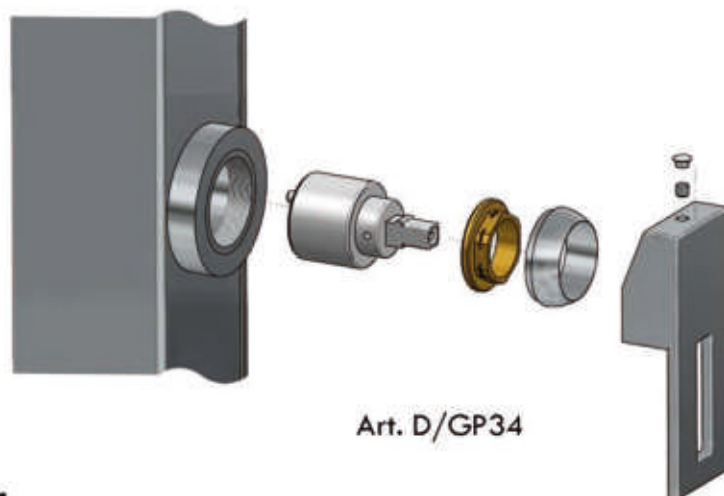
WARTUNG UND REINIGUNG

Demontage der äußeren Teile bei saisonaler Nutzung

Bei saisonaler Nutzung der Gartendusche wird eine vollständige Demontage der Duschsäule vor Inbetriebnahme empfohlen. Folgen Sie der Installationsanleitung rückwärts. Sollte das nicht möglich sein, empfehlen wir:

1. Die Lösung aller demontierbaren Teile: Duschkopf, Handbrause und Schläuche
2. Schließen Sie den Absperrhahn im Inspektionsschacht.
3. Entfernen Sie die Wasserleitung vom Absperrhahn.
4. Öffnen Sie den Absperrhahn oder den Handmischer an der Dusche bis zum Anschlag.

Im Umfeld aggressiver Umwelteinflüsse (starker Frost, Seeklima) wird empfohlen Absperrventil/Handmischer komplett aufzuschrauben und die Einzelteile zu reinigen. Lösen Sie dafür die Schraube unterhalb der Armatur. Wir empfehlen zum Lösen/Befestigen der selbstsichernden Schraube die Verwendung eines Drehmomentschlüssels, Drehmoment 0,8 kgm.



Regelmäßige Wartung

- Spülen Sie die Säule regelmäßig mit Frischwasser ab, um die polierte Oberfläche zu erhalten. Ggf. nutzen Sie einen Hochdruckreiniger.
- Entfernen Sie regelmäßig Salzurückstände, Kalkflecken. Reinigen Sie sorgfältig Gewinde, Schraubenköpfe etc. Benutzen Sie nur weiche Tücher, keine Schwämme und Gewinde.
- Polieren Sie die Säulenoberfläche mit einem antioxydativen Edelstahlpflegeprodukt.

An Standorten mit aggressiven Umwelteinflüssen (Küstennähe) empfehlen wir die Oberfläche der Duschsäule mindesten drei Mal pro Saison zu reinigen und zu polieren.